



REPUBLIKA HRVATSKA
DRŽAVNI ZAVOD ZA NORMIZACIJU
I MJERITELJSTVO

KLASA: UP/I-960-03/95-04/118
URBROJ: 558-03/1-95-2
Zagreb, 20. prosinca 1995.

Na temelju članka 202. Zakona o općem upravnom postupku ("Narodne novine", br. 53/91) i članka 24. Zakona o mjeriteljskoj djelatnosti ("Narodne novine", br. 11/94) na zahtjev CENTAR ZA VOZILA HRVATSKE, donosi se

R J E Š E N J E
o tipnom odobrenju mjerila

1. Odobrava se tip mjerila:
 - Vrsta mjerila: Mjerilo za analizu ispušnih plinova diesellovih motora
 - Tvornička oznaka mjerila: RTT 100/110
 - Proizvođač mjerila: BOSCH
 - Mjesto i država: Plochingen, Njemačka
 - Službena oznaka tipa mjerila: HR GG-1-1005
2. Mjerila iz točke 1. ovog rješenja mogu se podnositi na ovjeravanje.
3. Sastavni dio ovog rješenja je prilog u kojem su dane značajke mjerila, uvjeti i ograničenja primjene mjerila te način ovjeravanja i žigosanja mjerila. Prilog se sastoji od 2 stranice.

O B R A Z L O Ž E N J E

CENTAR ZA VOZILA HRVATSKE podnio je 20. travanja 1995. godine zahtjev za odobrenje tipa mjerila iz točke 1. izreke ovog rješenja. Tipnim ispitivanjem mjerila utvrđeno je da mjerilo udovoljava mjeriteljskim zahtjevima propisanim Pravilnikom za analizatore plinova koji rade na principu infracrvene spektrofotometrije.

Na temelju rečenog odlučeno je kao u izreci.

Upravna pristojba naplaćena je prema tarifnom broju 1. i 2. Zakona o upravnim pristojbama ("Narodne novine", br. 97/93) u iznosu od 1,00 kn i 4,00 kn od podnositelja zahtjeva i poništena.



Rješenje se smije umnožavati bez unosa izmjena, ali izmjene mogu se izvesti samo uz posebno odobrenje Državnog zavoda za normizaciju i mjeriteljstvo.

1. TEHNIČKI OPIS MJERILA ZA ANALIZU ISPUŠNIH PLINOVA DIESELOVIH MOTORA

Analizator ispušnih plinova diesel motora mjeri zatamnjenost istih, temeljem mjerenja slabljenja svjetlosne zrake koja prolazi kroz mjernu komoru u koju se dovode ispušni plinovi motora. Slabljenje intenziteta mjeri se putem svjetlosnog osjetnika, izlazni signal kojeg je mjera zatamnjenosti. Signal obrađuje elektronički sklop i dovodi se na prikaz. (displej) za τ % zatamnjenosti , k (1/m) ili mg/m³ masene koncentracije.

Mjerna komora je duljine 100 mm, posebno grijana

Uz mjerenje zatamnjenosti, zbog pravilne analize ispušnih plinova, potrebno je mjeriti temperaturu ulja i broj okretaja motora.

Mikroračunalo, na osnovu zadanog postupka , pamti mjerne vrijednosti , obrađuje ih i priprema izvješće o ispitivanju, ispis kojeg se može izvršiti na ugrađenoj 24 - kolonskoj tiskaljki ili vanjskoj tiskaljki .

Postupak ispitivanja provodi se u skladu s programom upisanim u mikroračunalo, kod radne temperature motora (mjeri se temperatura ulja) i određenog vremena trajanja rada motora na zadnom broju okretaja .

2. TEHNIČKI PODACI

2.1. Tip, mjerno područje / podjela

TIP	τ - % zatamnjenosti	k (1/m)
RTT		
100/110	0 - 100 / 1	0 - 6.6 (10) / 0.1

2.2. Granice dozvoljene pogreške

za k = ± 0.3 1/m ; za τ = ± 5 %

3. CRTEŽI ZA IDENTIFIKACIJU MJERILA

Oznaka crteža/slike	sadržaj crteža /slike
slika 1	izgled mjerila tip RTT 100/110
slika 2	način ovjeravanja
slika 3	tehnički podaci

4. NATPISI I OZNAKE

Oznaka odobrenja i svi podaci potrebni za korištenje mjerila za analizu ispušnih plinova dieselovih motora moraju biti na hrvatskom jeziku u skladu s Pravilnikom o metrološkim uvjetima za analizatore plinova koji rade na načelu infracrvene spektrofotometrije (SL . br. 48/85).

5. OVJERAVANJE I ŽIGOSANJE

Analizatori ispušnih plinova koji udovoljavaju odredbama gore navedenog Pravilnika ovjerit će se postavljanjem ovjerne naljepnice na prednju ploču pokaznog uređaja, te postavljanjem zaštitnih naljepnica kućišta bez uništenja kojih se nemože uticati na točnost pokazivanja mjerila (prema slici 2.) .

Rok važenja žiga je 1 (jedna) godine.

Klein

Bosch-Diesel-Rauchgas-Meßgerät RTT 100/110 (Trübungsmeßgerät)

0 684 102 010/011



Die neue Technologie von Bosch macht Rauchgasmessung genau und reproduzierbar

Universelle Anwendbarkeit

- Messung bei Vollast/Teillast
- Messung bei freier Beschleunigung
- Mobil durch Bordnetzversorgung 12 V
- Die Bedienung und Steuerung des RTT ist auch über einen übergeordneten Rechner (z. B. PC) möglich. Dieser Rechner kann dann die gesamte Steuerung wie z. B.
 - Erstellung des Zyklusablaufes einer Messung
 - Interpretation einer Meßkurve (Meßreihe) übernehmen.

Schnelle und eindeutige Messung durch:

- Exakt definierte Meßstrecke.
- Freihalten der Meßkammerfenster von Ruß durch ein von Bosch neu entwickeltes Verfahren.
- Spülung der Meßstrecke und automatischer Abgleich.

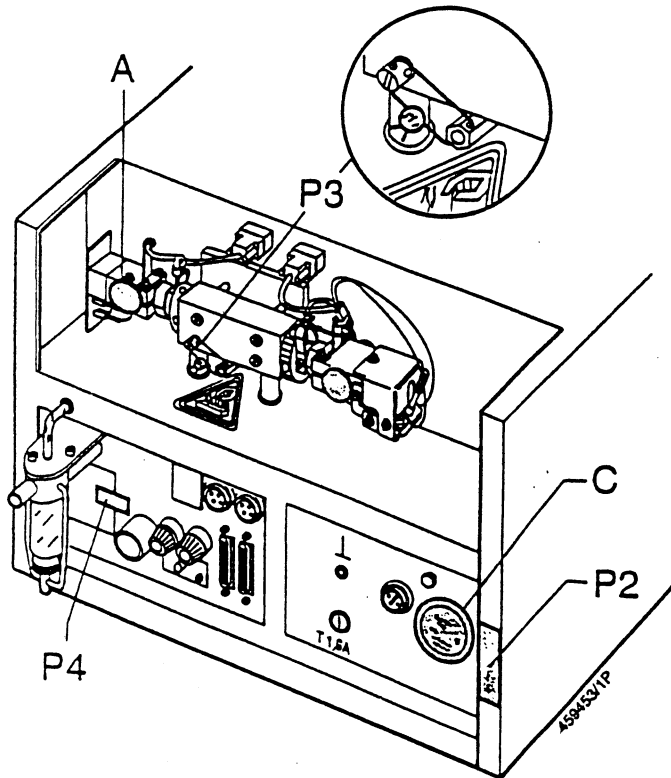
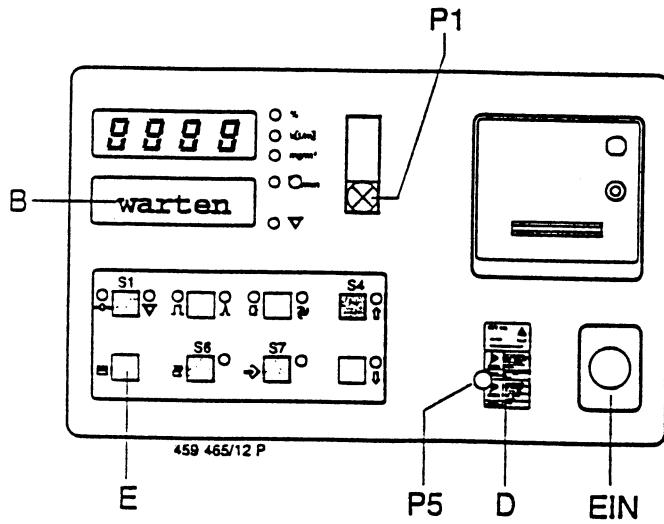
Einfache Bedienung für komplexe Technik

- Automatische Kalibrierung nach dem Anwärmen und vor jedem Meßzyklus (Gasstoßmessung) – in kontinuierlichem Meßbetrieb automatisch.
- Druckerprotokoll auf internem Drucker möglich.
- Fernbedienung als Sonderzubehör verfügbar.
- Drehzahlerfassung: durch optischen Reflexmarkengeber und Klemmgeber ist bei Lkw und Pkw eine problemlose, schnelle Adaption der Drehzahlsensoren möglich.



BOSCH

6.4 Stempelplan



- P1 zaštita software
- P2 zaštita kućišta
- P3 plomba mjerne komore
- P4 zaštita natpisne pločice
- P5 ovjerni žig naljepnica

RTT 100/110 – Daten und Fakten

Diesel-Rauchgas-Meßgerät RTT 100 0 684 102 010
Diesel-Rauchgas-Meßgerät RTT 110 0 684 102 110
 Maße: (B x H x T) 440 x 270 x 420 mm
 (inkl. Wasserabscheider)
 Gewicht: ca. 23 kg

Meßprinzip: Absorptionsphotometrie (Trübungs-
 messung nach dem Teilstromverfahren.)

Anzeigeformate	Meßbereich	Auflösung
Absorptionskoeffizient k in m ⁻¹	0 - 13,86 m ⁻¹	0,01 m ⁻¹
Rauchtrübung in %	0 - 100 %	0,1 %
Massenkonzentration in mg/m ³	10 - 1966	1 mg/m ³
Spannungsversorgung:	11 - 15 V Gleichspannung	
2 serielle Schnittstellen (RS 232 C)		

Sonderzubehör:

Temperaturfühler Pkw (Eintauchtiefe max. 80 cm)	1 687 230 042
Temperaturfühler Lkw (Eintauchtiefe max. 150 cm)	1 687 230 045
Protokolldrucker (Einbau) PDR 078	1 687 023 078
Datenterminal DTL 224 (auch als Fernbedienung verwendbar)	1 687 022 224
Verbindungsleitung DTL 224	1 684 465 319
Fernbedienung P inkl. Verbindungsleitung	1 687 022 255
Drehzahlerfassung optisch (opt. Reflexmarkengeber)	1 687 233 099
Kalibrierstift (50 % Trübung)	1 688 130 200
Programmmodul englische Sprache (allgemein)	1 687 023 091
*Programmmodul Großbritannien (UK)	1 687 023 140
*Programmmodul Italien	1 687 023 096
Programmmodul Spanische Sprache (allg.)	1 687 023 093
*Programmmodul Frankreich	1 687 023 092
*Programmmodul USA	1 687 023 128

* = spezieller Prüfablauf enthalten

Lieferumfang:

	RTT 100	RTT 110
Entnahmesonde (30 cm)	●	●
Entnahmeschlauch 3 m	●	●
Abluftschlauch 1 m	●	●
Spannungsversorgung- Anschlußleitung 5 m	●	●
Bedienungsanleitung	●	●
Meßkammer- reinigungsset	●	●
Drehzahlerfassung über Klemmgeber inkl. KG 6 mm	SZB (1 687 001 274)	●
Öltemperaturmessung (Einbausatz ohne Temperaturfühler)	SZB (1 687 001 276)	●

Ihr Bosch Fachausrüster:



BOSCH

Robert Bosch GmbH
 Geschäftsbereich
 Industrieausrüstung
 Produktbereich
 Prüftechnik
 Postfach 11 29
 7310 Plochingen